

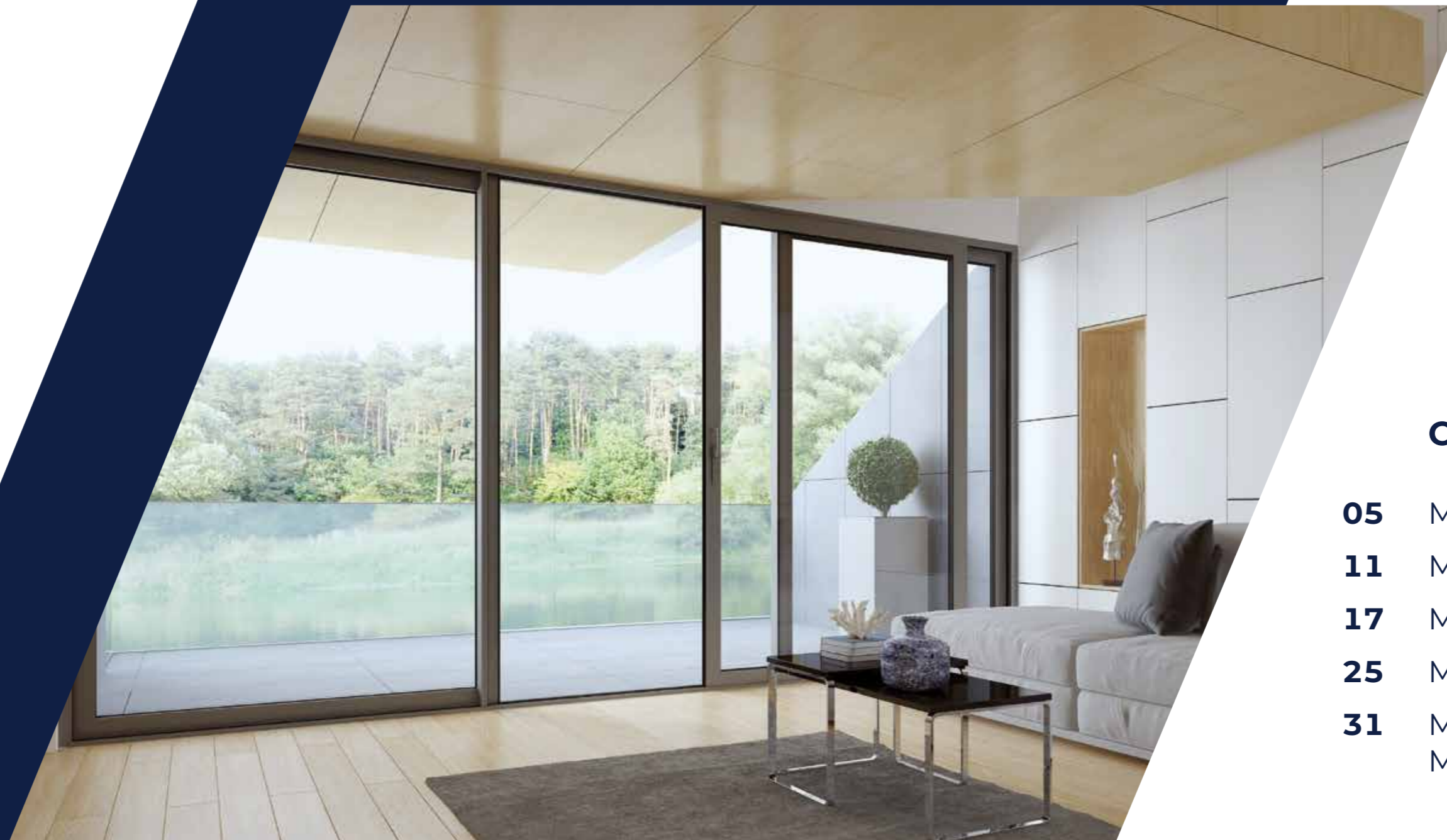


LET'S BUILD A BETTER FUTURE

С ВИДОМ НА САД
РАЗДВИЖНЫЕ И ПОДЪЕМНО-РАЗДВИЖНЫЕ СИСТЕМЫ

Раздвижные и подъемно-раздвижные двери идеально подходят для объединения помещений или зимних садов с внешним миром и обеспечивают удобный доступ к балконам, террасам. Они обеспечивают удобный доступ к балконам, террасам или открытым садовым площадкам. Они обеспечивают очень хороший контакт с окружающей средой, а в открытом состоянии они не занимают места внутри помещения, что еще больше повышает комфорт их использования.

Доступные решения варьируются от классических дверей с алюминиевыми профилями, хорошо видимыми на картинке, до конструкций со скрытой рамой и очень узкими секциями, создающими впечатление легкости и изящества. Возможны угловые конструкции с подвижной створкой, а также дверные полотна, убирающиеся в стену. Эти решения также позволяют использовать большой размер и вес дверного полотна, что создает впечатляющее панорамное остекление. Поэтому они идеально подходят для современного строительства, где визуальный эффект сочетается с комфортом для пользователей.



СИСТЕМЫ

- 05** MB-SKYLINE TYPE R
- 11** MB-SKYLINE
- 17** MB-77HS
- 25** MB-59HS
- 31** MB-59 SLIDE
MB-59 SLIDE GALANDAGE



ПРЕЖДЕ ВСЕГО, ВИД

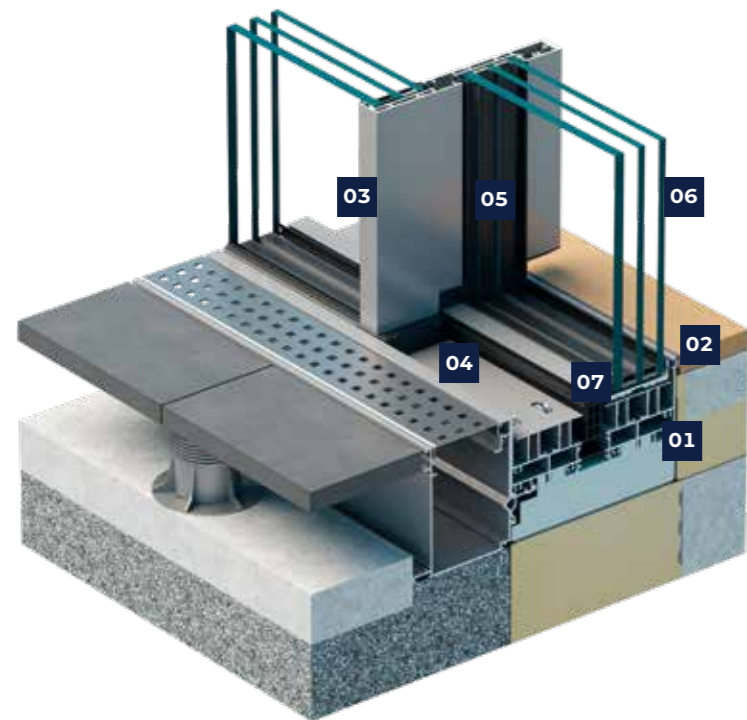
MB-SKYLINE TYPE R

MB-SKYLINE TYPE R – это современная система больших раздвижных дверей, отличающаяся легкостью и эстетичностью. В ее основе лежат узкие профили, благодаря которым конструкции приобретают современный вид, обеспечивая при этом панорамный обзор окрестностей дома.

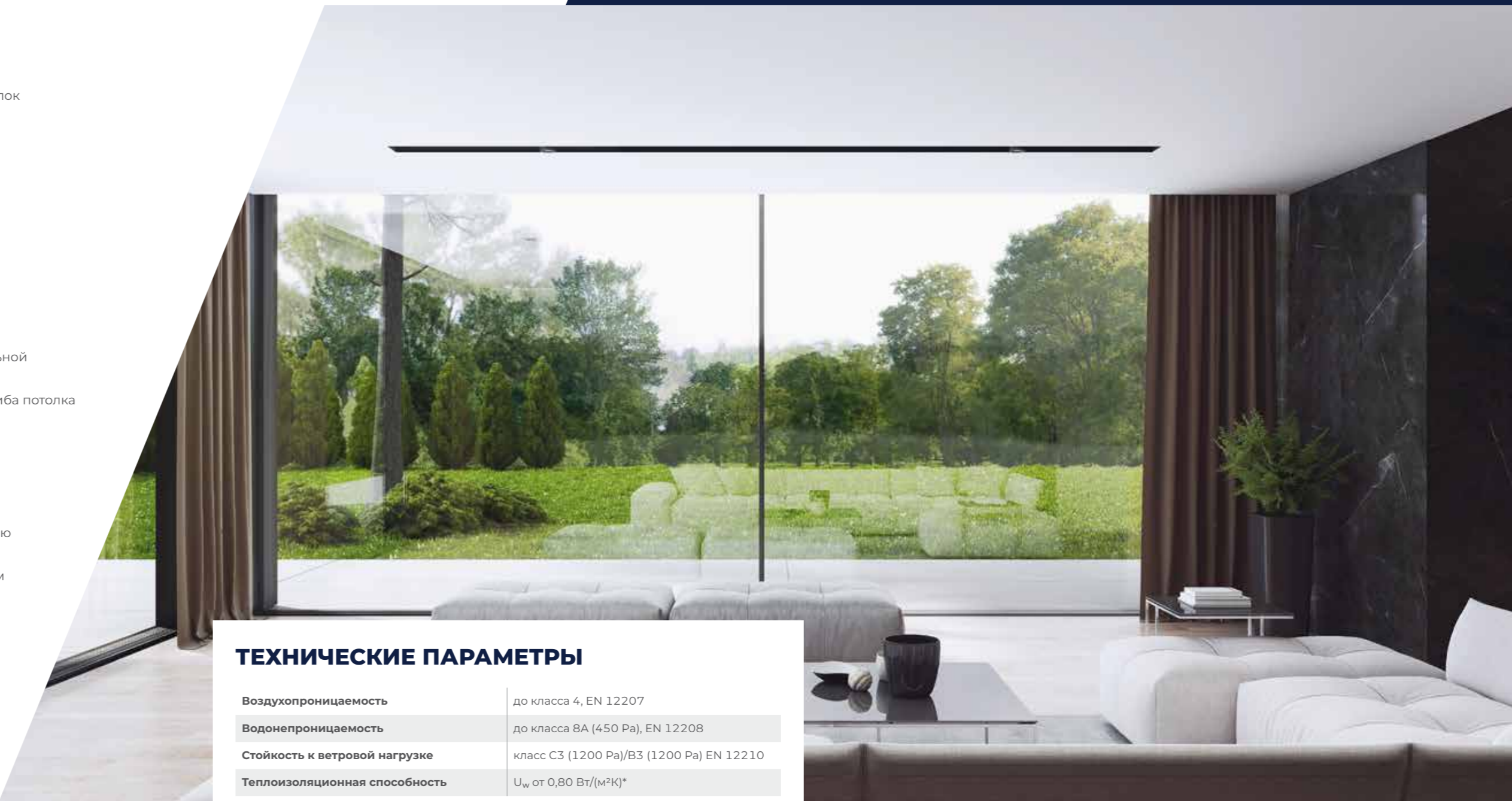
Основными характеристиками дверей **MB-SKYLINE TYPE R** являются полностью скрытые профили полотна, узкая стойка и неглубокая рама. Для перемещения огромных элементов не требуется больших усилий, а механизм работает практически бесшумно. Максимальная высота конструкции достигает 4 метров, а при использовании скрытого привода вес подвижной створки может достигать более 1 200 кг.

Это позволяет создавать эффектные стеклянные стены.

ФУНКЦИОНАЛЬНОСТЬ И ЭСТЕТИКА



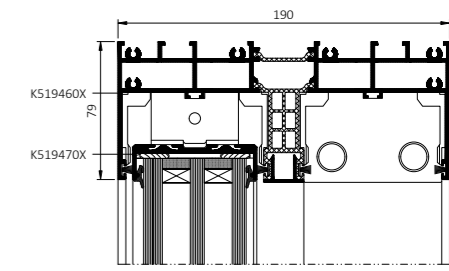
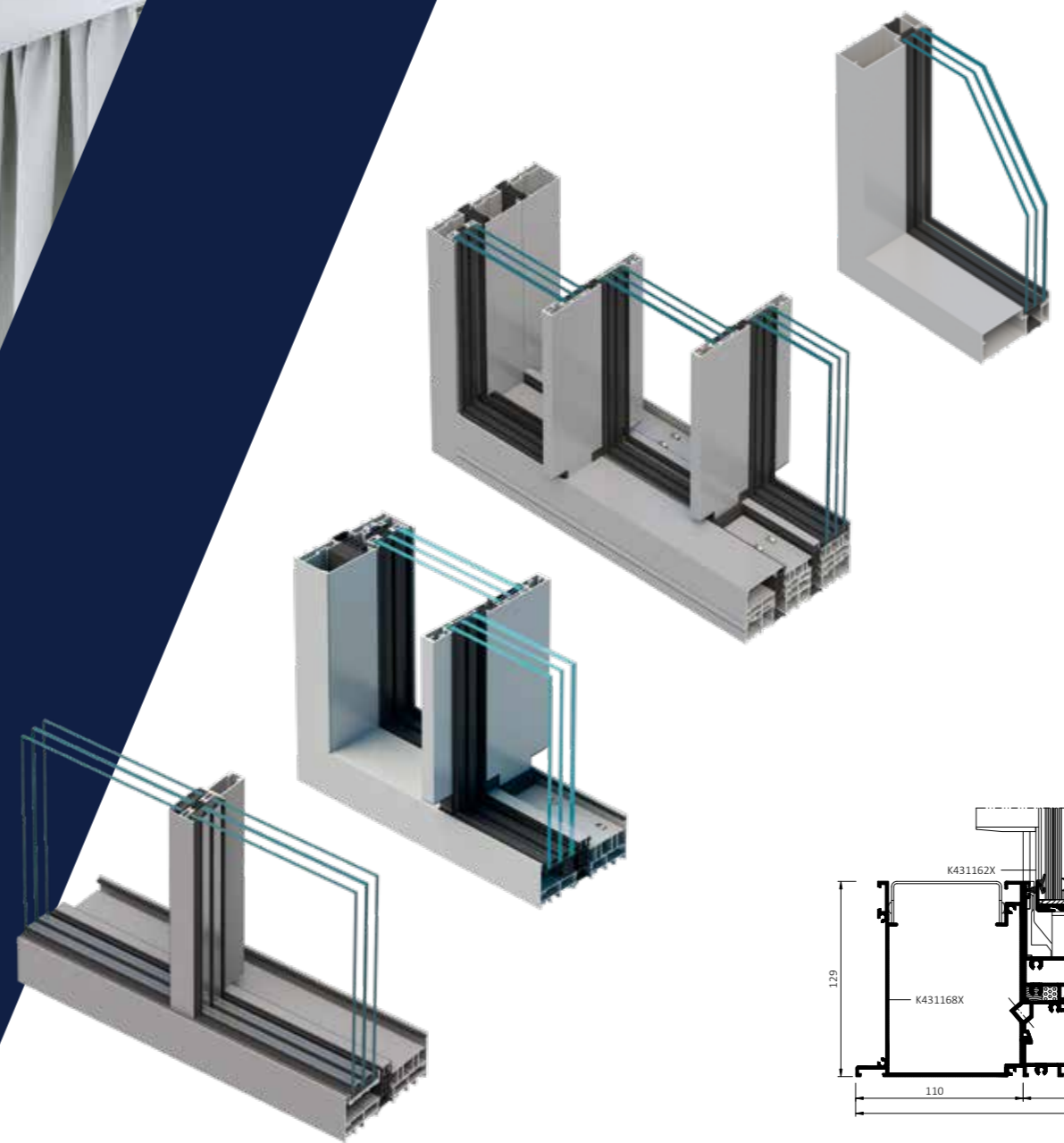
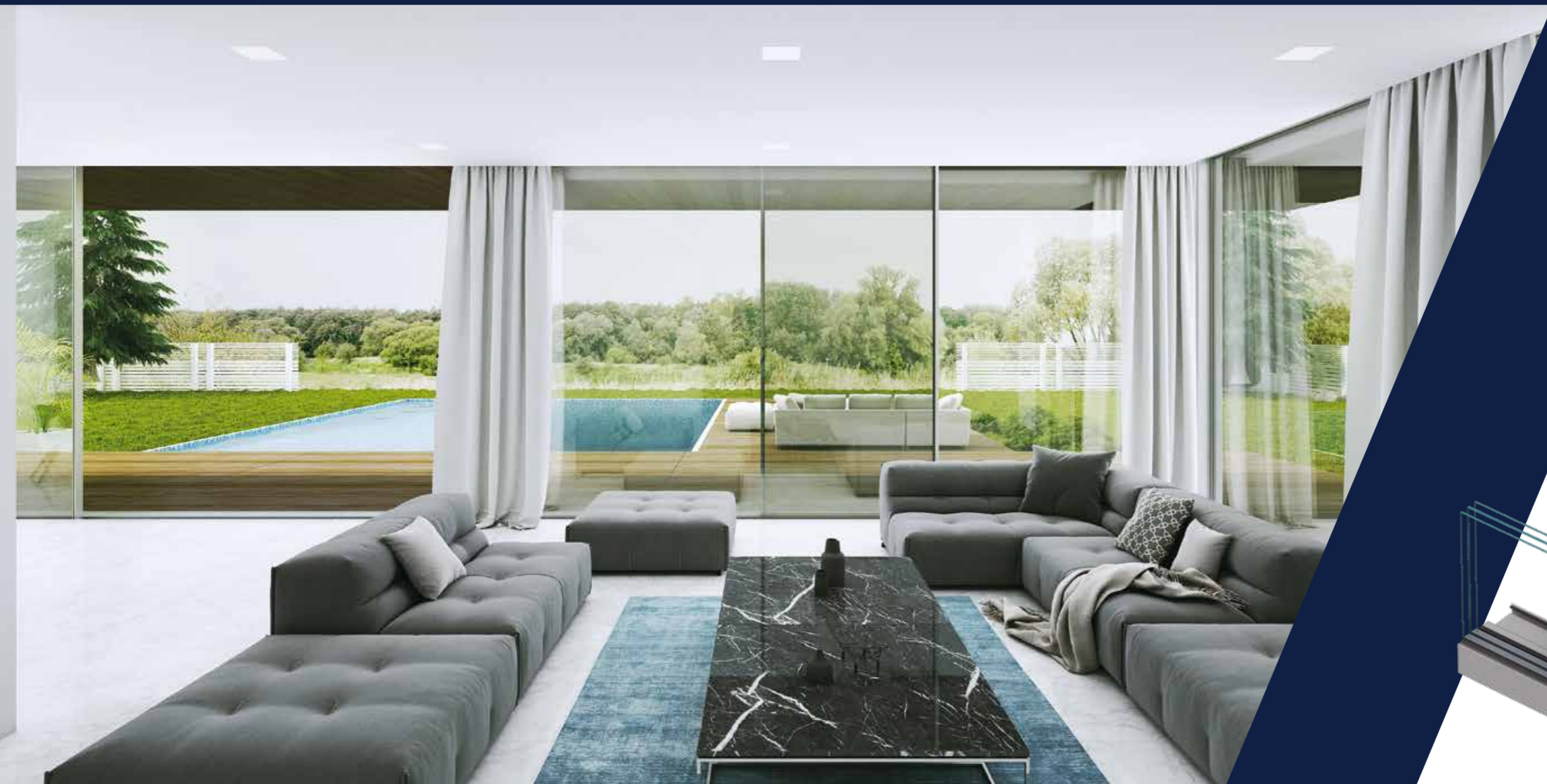
- 01 2- или 3-рельсовая дверная коробка, встроенная в стены, пол и потолок
- 02 профили дверного полотна полностью скрыты в нижней и верхней части дверной коробки. Если вы выбираете моторизованный привод или замок на фрамуге, профили дверного полотна также не видны на боковых сторонах конструкции
- 03 фрамуга шириной 25 мм на стыке створок
- 04 удобная, неглубокая рама глубиной 23 мм
- 05 максимальный вес створки с ручным открыванием 500 кг, со скрытым приводом: 1200 кг
- 06 диапазон остекления от 52 до 60 мм
- 07 конструктивная глубина секций дверей: 71 мм для створки, 190 мм для 2-рельсовой рамы и 292 мм для 3-рельсовой рамы
- 08 симметричная узкая фрамуга в 3-четвертном исполнении с центральной секцией открывания (тип C), также для ручного открывания
- 09 инновационный компенсационный профиль для компенсации прогиба потолка
- 10 скользящие уплотнители, используемые в раме: современные, эстетически привлекательные и бесшумные в работе
- 11 ролики, на которых движется створка, доступны из нержавеющей стали и черного полиамида
- 12 ручное запираение с помощью фурнитуры VT Lock или на фрамуге
- 13 привод с радиоприемником и радаром безопасности и возможностью управления с помощью устройств интеллектуального управления
- 14 возможность использования фиксированной четверти с остеклением в дверной коробке, аналогичной по виду открывающейся створке
- 15 современная система водоотвода с системным желобом
- 16 систематически регулируемые по высоте монтажные консоли
- 17 конструктивная основа с высокой теплоизоляцией
- 18 система имеет так называемую «нулевую фрамугу», что позволяет использовать внешнее затенение, например, жалюзи SkyFlow и экраны SkyRoll
- 19 в системе имеется дополнительная статичная фрамуга, которая может использоваться для создания неподвижных четвертей в конструкциях с двухрельсовой рамой



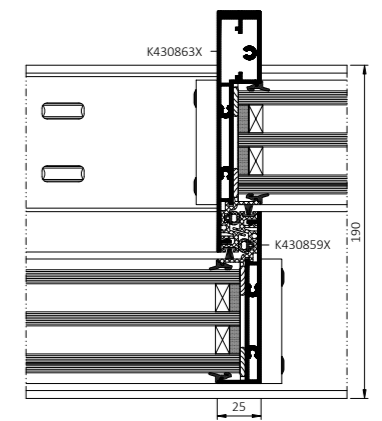
ТЕХНИЧЕСКИЕ ПАРАМЕТРЫ

Воздухопроницаемость	до класса 4, EN 12207
Водонепроницаемость	до класса 8A (450 Pa), EN 12208
Стойкость к ветровой нагрузке	класс C3 (1200 Pa)/B3 (1200 Pa) EN 12210
Теплоизоляционная способность	U _w от 0,80 Вт/(м²К)*

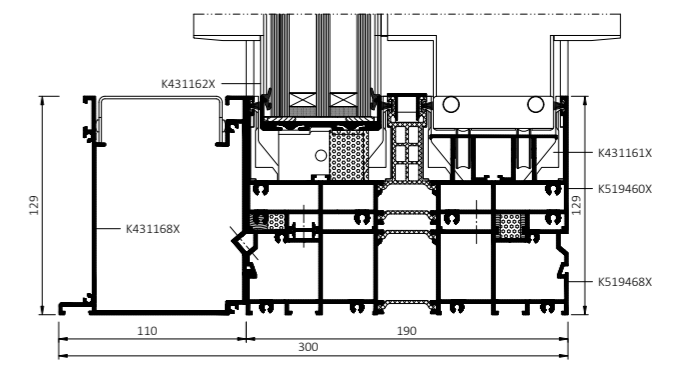
* для дверей с размерами полотна: 2049×3441 мм, с 3-камерным заполнением со значением U_g 0,5 Вт/(м²К) и теплой дистанционной рамкой



верхнее сечение двери



сечение через соединение дверного полотна



нижнее сечение двери

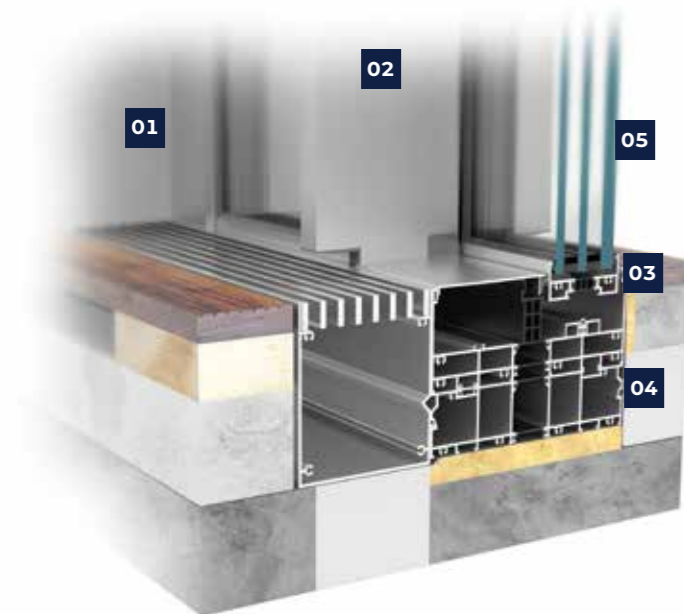


ПРИГЛАСИТЕ САД В ВАШ ДОМ

MB-SKYLINE

Система раздвижных дверей **MB-SKYLINE** со скрытой рамой основана на тонких профилях, которые придают строениям современный и минималистичный вид. Двери, изготовленные с ее помощью, придают зданию уникальный стиль и повышают престиж всей инвестиции. Они обеспечивают удобный беспороговый проход из дома на террасу, а при открывании создают идеальную связь между интерьером здания и его окружением. Несмотря на достижение большие размеры двери, ее тонкая конструкция создает впечатление легкости и изящества, а вся конструкция представляет собой практически единое остекление с узкими разделительными линиями, идеально вписываясь в роскошное здание.

ФУНКЦИОНАЛЬНОСТЬ И ЭСТЕТИКА



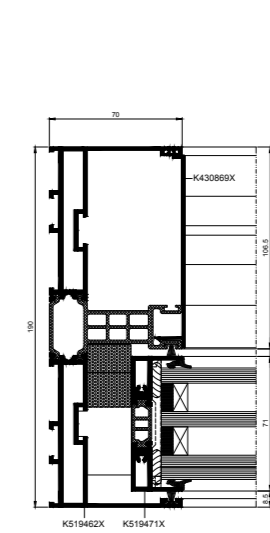
- 01 профили глубиной 71 мм (полотно) и 190 мм (2-рельсовая рама)
- 02 современный дизайн и высокая эстетика: рама скрыта в стенах, полу и потолке, створки полностью заподлицо с профилем рамы по бокам, видимая ширина соединения дверного полотна – 25 мм
- 03 дверные полотна до 700 кг и большие размеры – до 4 м в высоту
- 04 профили 3-камерной конструкции с теплоизоляцией
- 05 остекление 3-камерными стеклопакетами толщиной от 52 до 60 мм
- 06 двери с ручным или автоматическим открыванием
- 07 приводы и блоки управления скрыты в профилях рамы
- 08 возможность использования автомата, установленного снаружи конструкции

ТЕХНИЧЕСКИЕ ПАРАМЕТРЫ

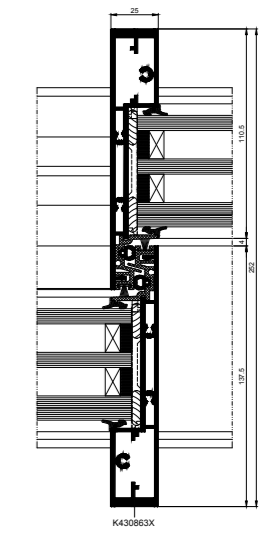
Воздухопроницаемость	класс 3, EN 12207
Водонепроницаемость	до класса 9A (600 Pa), EN 12208
Стойкость к ветровой нагрузке	до класса C5 (2000Pa) EN 12210
Теплоизоляционная способность	U_w от 0,85 Вт/(м ² К)*

* для дверей с размерами полотна: 2070×3440 мм, с 3-камерным заполнением со значением U_g 0,5 Вт/(м²К) и теплой дистанционной рамкой

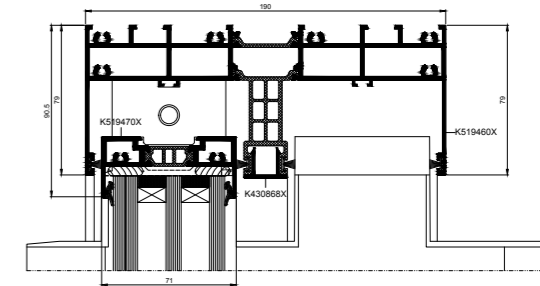




боковое сечение двери



сечение через соединение дверного полотна



верхнее сечение двери

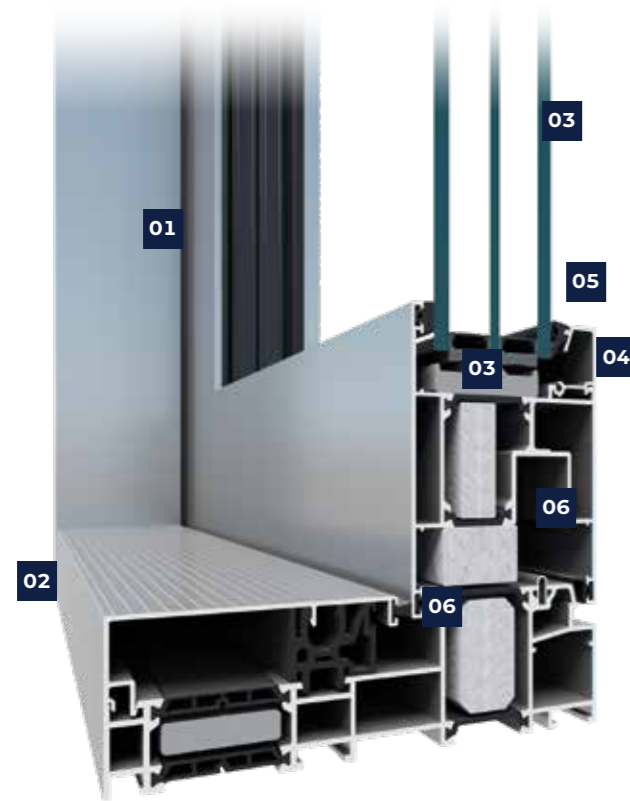
ВАШЕ ПРОСТРАНСТВО



MB-77HS

Система подъемно-раздвижных дверей **MB-77HS** является одним из лучших продуктов и отвечает всем требованиям, предъявляемым к этой группе изделий. Она имеет два варианта исполнения, отличающихся теплоизоляцией: ST и HI. Конструкция профилей позволяет изготавливать эксклюзивные двери больших размеров с однокамерным или двухкамерным остеклением, а используемые материалы и технические решения помогают достичь высокого уровня тепловой и акустической защиты. Благодаря своим свойствам эта система идеально подходит как для односемейных домов, так и для комфортабельных квартир или гостиниц.

ФУНКЦИОНАЛЬНОСТЬ И ЭСТЕТИКА



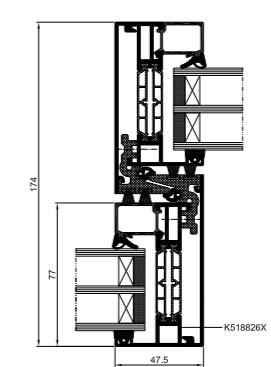
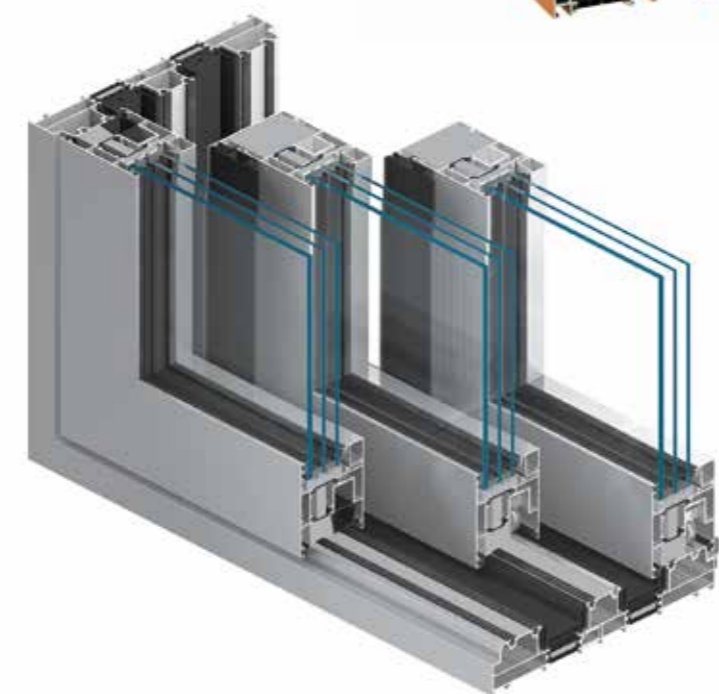
- 01 прочные и тонкие профили позволяют создавать низкопороговые двери с весом полотна до 600 кг, высотой до 3,2 м и шириной до 3,3 м
- 02 дверные коробки доступны в двух вариантах: 2-рельсовая и 3-рельсовая
- 03 широкий выбор наполнений, включая использование одно- и двухкамерных комплектов, а также терморазрывов и дополнительных аксессуаров и изоляционных вставок, позволяет достичь очень хороших тепловых и акустических параметров конструкции
- 04 закрытая форма планок для остекления и противовзломных деталей позволяет добиться повышенных противовзломных свойств без изменения основных конструктивных элементов двери
- 05 стеклопакеты в трех вариантах внешнего вида: Standard (прямоугольные), Prestige (закругленные) и Style (фигурные)
- 06 профили подходят для установки многих серийно выпускаемых ручных и автоматических запорных устройств
- 07 возможность установки под углом 90° и 270° – исключительно большая площадь после открывания дверей
- 08 удобные решения с низким порогом
- 09 специальные формы фальцев остекления и уплотнителей остекления, а также соответствующая фурнитура обеспечивают высокую водо- и воздухопроницаемость двери
- 10 высокая степень совместимости с системой MB-86 позволяет эстетически привлекательно сочетать двери MB-77HS с окнами и использовать для их производства общие комплектующие
- 11 широкая цветовая гамма, позволяющая подобрать двери к любому внешнему и внутреннему оформлению помещения
- 12 Система MB-77HSB с сертификатом ATG от Бельгийского исследовательского института UBAtc.
- 13 двери с ручным или автоматическим открыванием
- 14 приводы и блоки управления скрыты в профилях рамы
- 15 возможность использования автомата, установленного снаружи конструкции



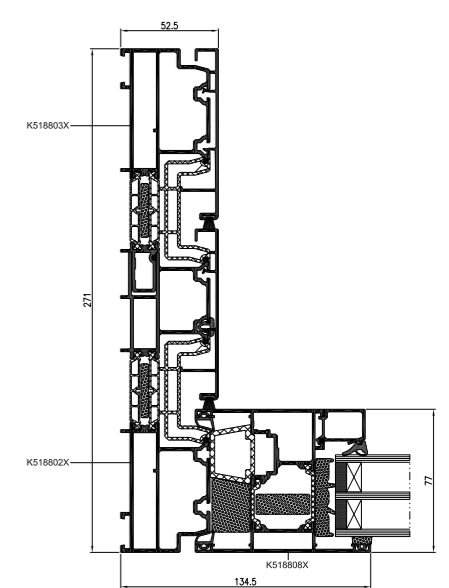
ТЕХНИЧЕСКИЕ ПАРАМЕТРЫ

Воздухопроницаемость	класс 4, EN 12207
Водонепроницаемость	класс 9A, EN 12208
Стойкость к ветровой нагрузке	до класса C4, EN 12210
Теплоизоляционная способность	U_f от 1,4 Вт/(м²К), U_w от 0,84 Вт/(м²К)*

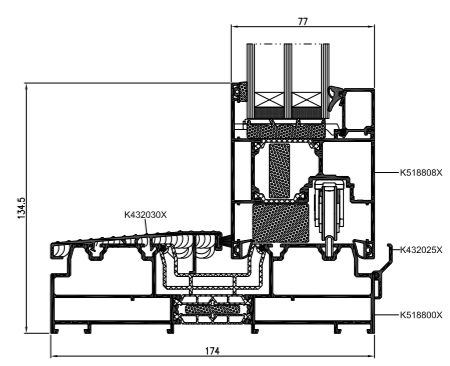
* U_w для открывающегося окна MB-77HS HI со створкой размером 3000×2900 мм, со стеклом $U_g=0,5$ Вт/(м²К)



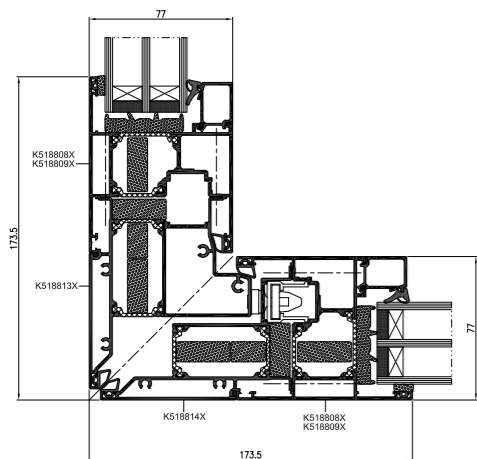
сечение через
соединение дверного полотна



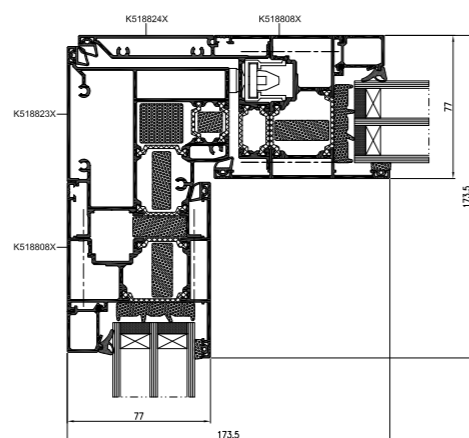
сечение через дверь
с 3-рельсовой рамой



сечение через порог двери



сечение через угловую дверь



сечение через угловую дверь





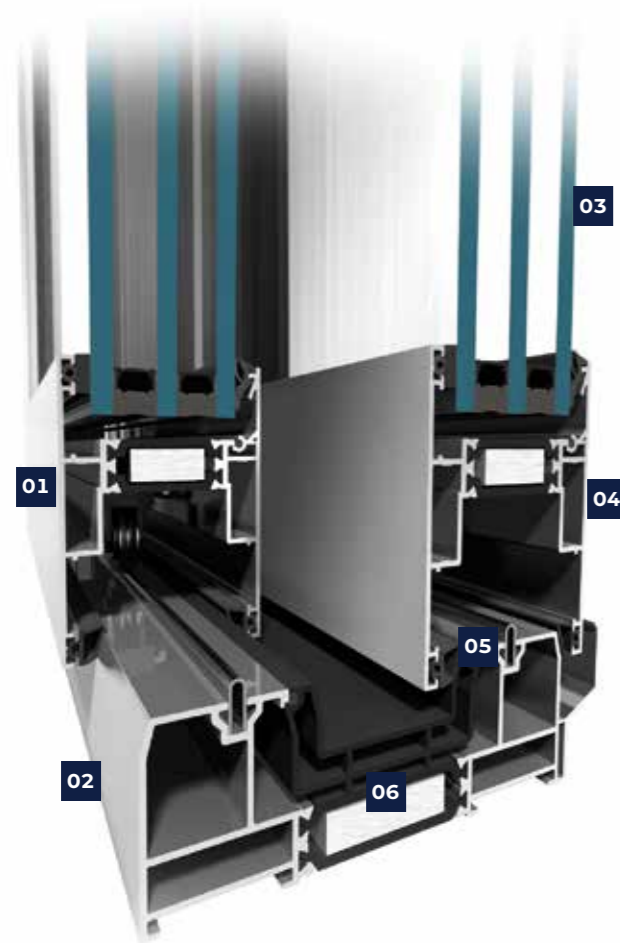
УДОБНЫЙ ВЫХОД НА ТЕРРАСУ

MB-59HS

Система **MB-59HS** предлагает широкие конструктивные возможности для подъемно-раздвижных дверей, являясь в то же время оптимальным решением с точки зрения конструкции и размеров профилей полотна и рамы.

Секции системы **MB-59HS** имеют два варианта конструкции, различающихся по уровню теплоизоляции: ST и HI. Ассортимент предлагаемых профилей включает двух- и трехрельсовые рамы, а также створки, адаптированные под две высоты каретки. Широкий выбор остекления позволяет устанавливать однокамерные или двухкамерные стеклопакеты, в том числе акустические или взломостойкие. Благодаря своим свойствам система может использоваться в различных типах зданий, будь то индивидуальные, гостиничные или квартирные.

ФУНКЦИОНАЛЬНОСТЬ И ЭСТЕТИКА

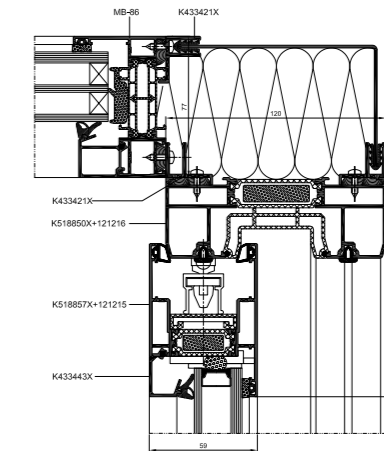


- 01 тонкие и прочные секции с трехкамерной структурой, где центральная часть – изоляционная камера с широкими терморазрывами
- 02 двух- или трехрельсовые дверные коробки, позволяющие использовать двери с большой шириной проема
- 03 большой диапазон толщины стекла в дверных полотнах (до 42 мм), что дает свободу выбора при подборе стекла соответствующих параметров
- 04 большие допустимые размеры дверных полотен, значительно превышающие стандартные значения: высота до 2,8 м, ширина до 3,3 м; максимальный вес полотна до 300 кг
- 05 высокая водо- и воздухопроницаемость достигается за счет специальных форм уплотнителей и фурнитуры, позволяющих створке опускаться на раму в завершающей стадии закрывания дверного полотна
- 06 относительно низкий коэффициент теплопроводности U_f -рамы, обеспечиваемый широкими терморазрывами, полиэтиленовыми вставками и пластиковыми камерными профилями, установленными в теплоизоляционных лентах
- 07 стационарные створки могут быть выполнены со стеклом, установленным непосредственно в раму (эстетичное и экономичное решение)
- 08 возможность установки большинства подъемно-раздвижных механизмов, представленных на рынке
- 09 выпускается с низким порогом, что облегчает использование двери, особенно для пожилых людей и инвалидов
- 10 двери можно устанавливать как отдельно, так и в больших конструкциях, например, в многостворчатых и стоечно-ригельных фасадах или зимних садах
- 11 упрощенная технология изготовления, которая сокращает время и стоимость изготовления дверей
- 12 совместимость с другими системами компании Aluprof – возможность использования общих стоечно-ригельных компонентов или зимних садах

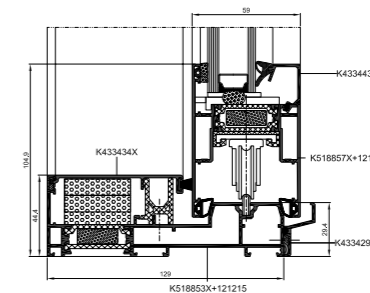


ТЕХНИЧЕСКИЕ ПАРАМЕТРЫ

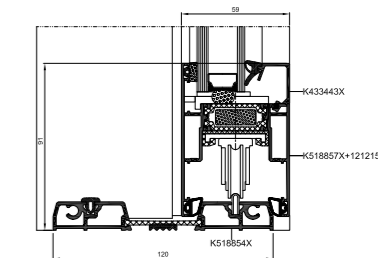
Воздухопроницаемость	класс 3, EN 12207
Водонепроницаемость	до класса 9A (600 Pa), EN 12208
Стойкость к ветровой нагрузке	до класса C3, EN 12210
Теплоизоляционная способность	U_f от 1,8 Вт/(м ² К)



сечение через угловое соединение 90°
двери MB-59HS со стационарным окном



нижнее сечение двери
со стационарными окнами



нижнее сечение двери
с низким порогом

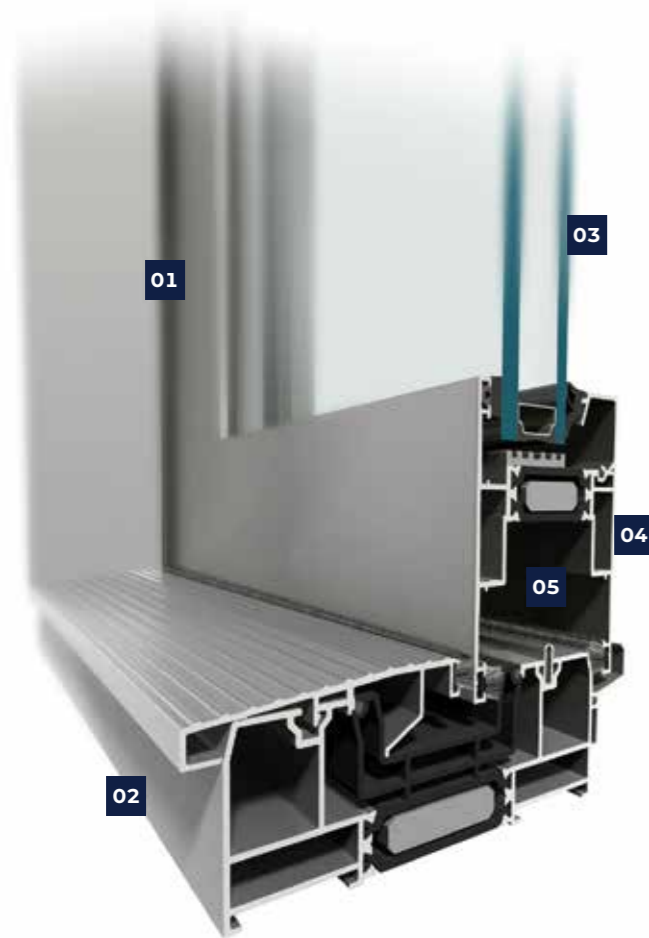
ГОСТИНАЯ БЛИЖЕ К ПРИРОДЕ



MB-59 SLIDE MB-59 SLIDE GALANDAGE

Система **MB-59 Slide** предназначена для изготовления раздвижных дверей с теплоизоляцией, которые можно встраивать в каменную кладку стен, алюминиевые фасады, зимние сады или витрины. Раздвижные двери, особенно больших размеров, визуально «увеличивают» жилое пространство, соединяя его с открытой террасой или садом. Секции системы **MB-59 Slide** имеют два варианта конструкции, различающихся по уровню теплоизоляции: ST и HI. Ассортимент профилей включает двухрельсовые и трехрельсовые рамы. Широкий выбор остекления позволяет устанавливать однокамерные или двухкамерные стеклопакеты, в том числе акустические или взломостойкие. Благодаря своим свойствам система может использоваться в различных типах зданий, будь то индивидуальные, гостиничные или квартирные.

ФУНКЦИОНАЛЬНОСТЬ И ЭСТЕТИКА

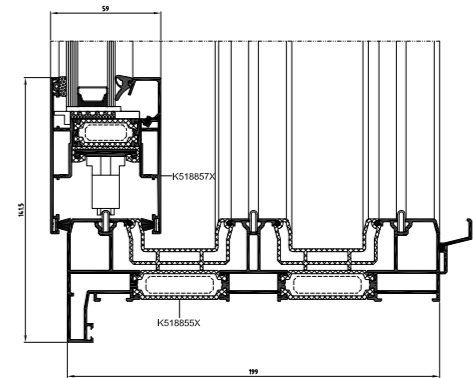


- 01** тонкие и прочные секции с трехкамерной структурой, где центральная часть – изоляционная камера с широкими терморазрывами
- 02** двух- или трехрельсовые дверные коробки, позволяющие использовать двери с большой шириной проема
- 03** большой диапазон толщины стекла в дверных полотнах (до 42 мм), что дает свободу выбора при подборе стекла соответствующих параметров
- 04** большие допустимые размеры дверных полотен: высота до 2,6 м, ширина до 1,8 м; максимальный вес полотна до 160 кг,
- 05** возможность установки большинства раздвижных механизмов, представленных на рынке
- 06** двери можно устанавливать как отдельно, так и в больших конструкциях, например, в многостворчатых и стоечно-ригельных фасадах или зимних садах
- 07** упрощенная технология изготовления, которая сокращает время и стоимость изготовления дверей
- 08** совместимость с другими системами компании Aluprof - возможность использования общих компонентов

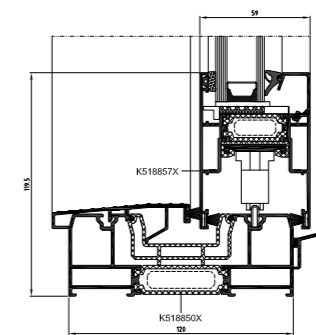
ТЕХНИЧЕСКИЕ ПАРАМЕТРЫ

Воздухопроницаемость	класс 3, EN 12207
Водонепроницаемость	класс 6A, EN 12208
Стойкость к ветровой нагрузке	класс C3, EN 12210
Теплоизоляционная способность	U _f от 1,9 Вт/(м²К)

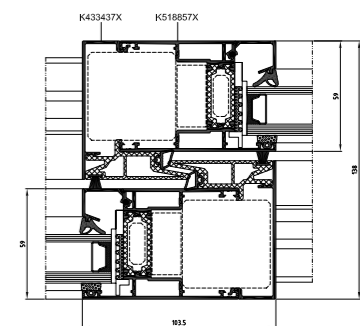





нижнее сечение двери
с 3-рельсовой реновационной рамой



нижнее сечение двери



сечение через дверное полотно

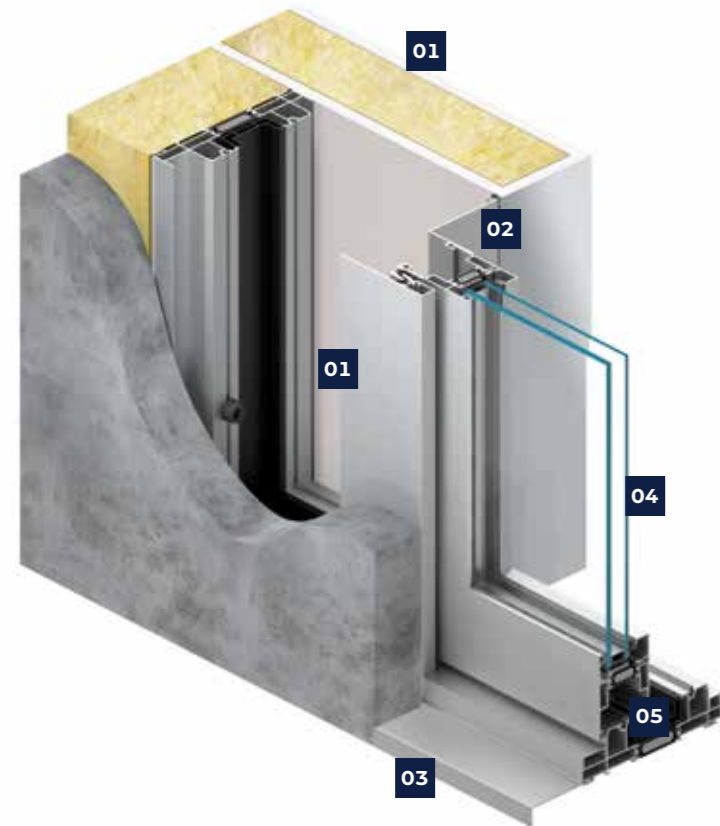


НЕОГРАНИЧЕННЫЙ КОНТАКТ С ОКРУЖАЮЩЕЙ СРЕДОЙ

MB-59 SLIDE GALANDAGE

Решение **MB-59 Slide Galandage** - это версия системы MB-59 Slide, предназначенная для изготовления раздвижных дверей с теплоизоляцией, убирающихся в каменную кладку стен таким образом, что дверное полотно после открытия полностью скрывается в них. Установленная таким образом дверь устраняет границу между жилой частью дома и внешней террасой или садом. Секции версии **MB-59 Slide Galandage** имеют два варианта конструкции, различающихся по уровню теплоизоляции: ST и HI. Ассортимент профилей включает двухрельсовые и трехрельсовые рамы. Широкий выбор остекления позволяет устанавливать однокамерные или двухкамерные стеклопакеты, в том числе акустические или взломостойкие.

ФУНКЦИОНАЛЬНОСТЬ И ЭСТЕТИКА

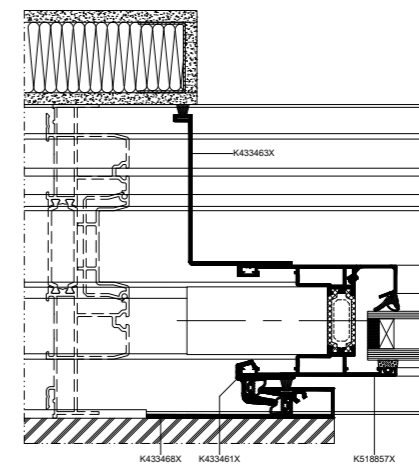
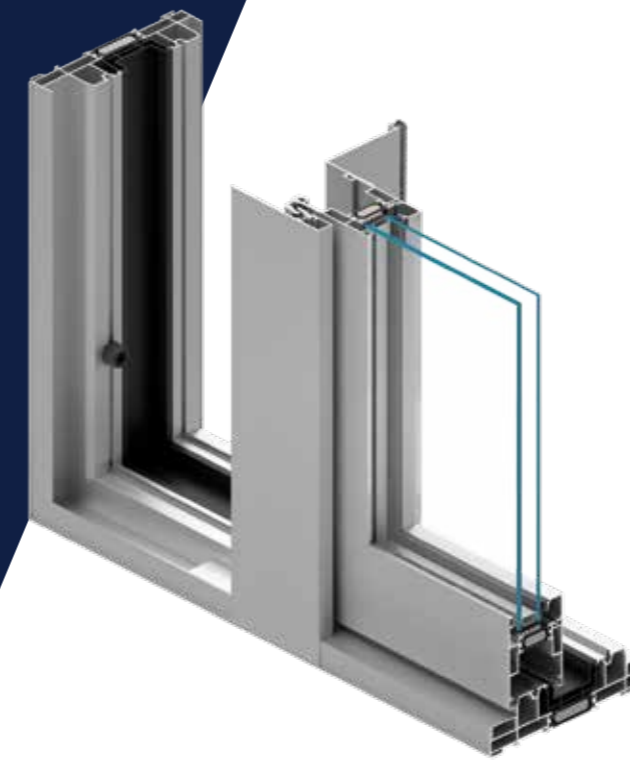
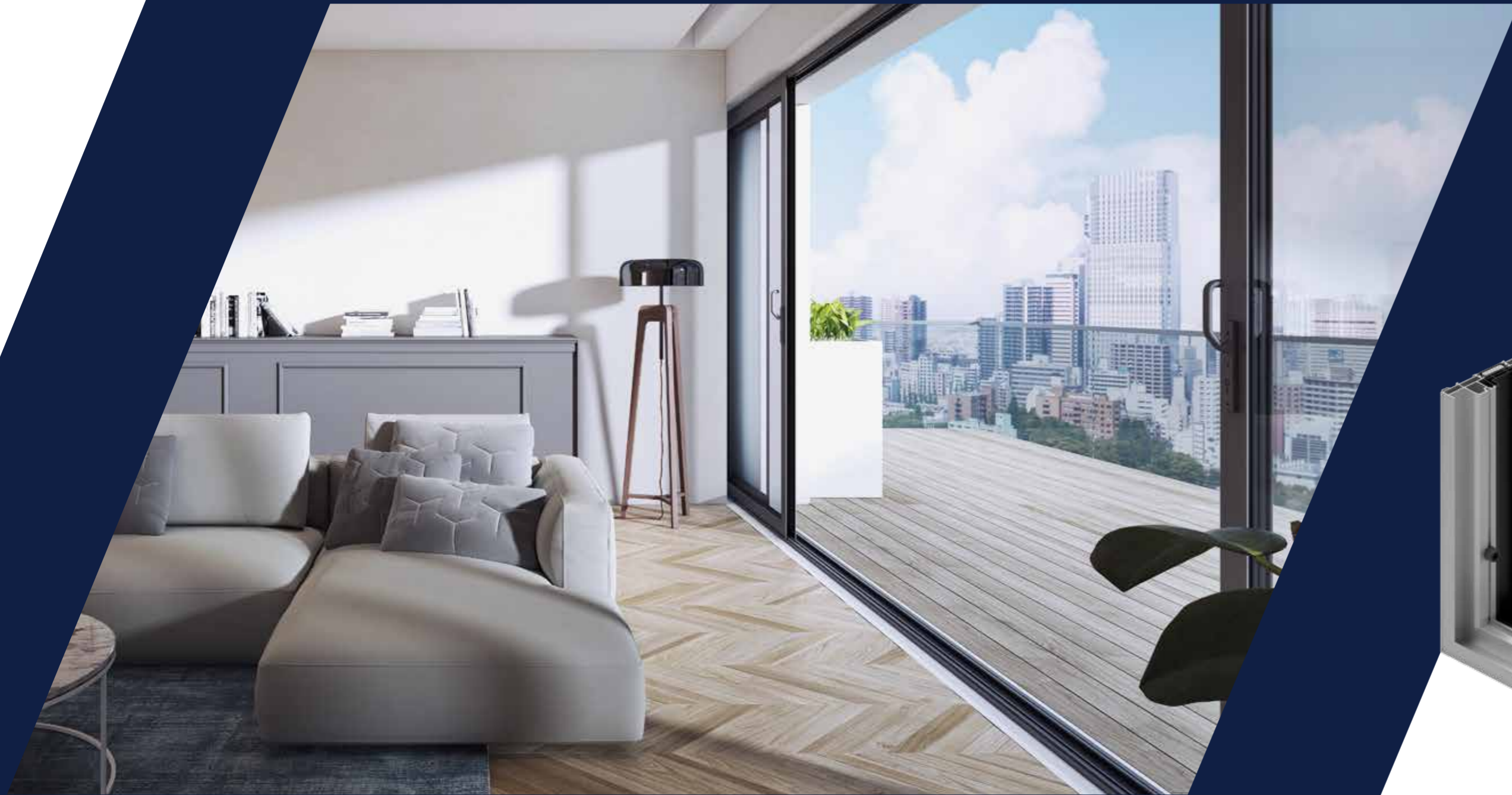


- 01 свободный доступ к открытому пространству террасы или сада за счет полного скрытия двери в стене
- 02 тонкие и прочные секции с трехкамерной структурой, где центральная часть – изоляционная камера с широкими терморазрывами
- 03 двух- или трехрельсовые дверные коробки, позволяющие использовать двери с большой шириной проема
- 04 большой диапазон толщины стекла в дверных полотнах (до 42 мм), что дает свободу выбора при подборе стекла соответствующих параметров
- 05 возможность установки большинства раздвижных механизмов, представленных на рынке
- 06 большие допустимые размеры дверных полотен: высота до 2,6 м, ширина до 1,8 м; максимальный вес полотна до 160 кг

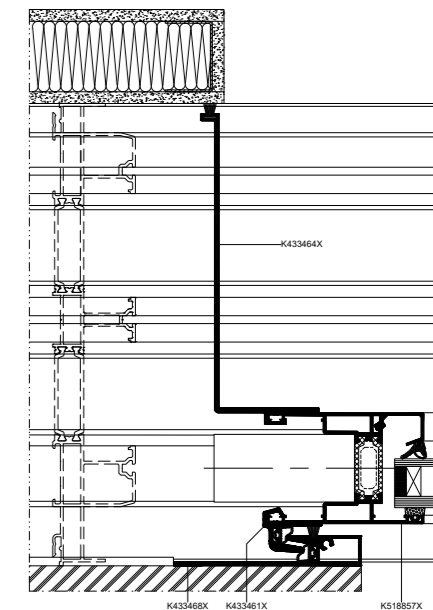
ТЕХНИЧЕСКИЕ ПАРАМЕТРЫ

Воздухопроницаемость	класс 3, EN 12207
Водонепроницаемость	класс 5A, EN 12208
Стойкость к ветровой нагрузке	класс C2/B2, EN 12210
Теплоизоляционная способность	U_f от 1,9 Вт/(м ² К)





боковое сечение двери с 2-рельсовой рамой
встроенной в стену



боковое сечение двери с 3-рельсовой рамой
встроенной в стену



Загрузите папку на свое
мобильное устройство!

ALUPROF
ALUMINIUM SYSTEMS

ALUPROF SA **Предприятие в г. Бельско-Бяла**, ул. Варшавска, 153, 43-300, г. Бельско-Бяла, Польша
тел.: +48 33 819 53 00, e-mail: aluprof@aluprof.eu



www.aluprof.com