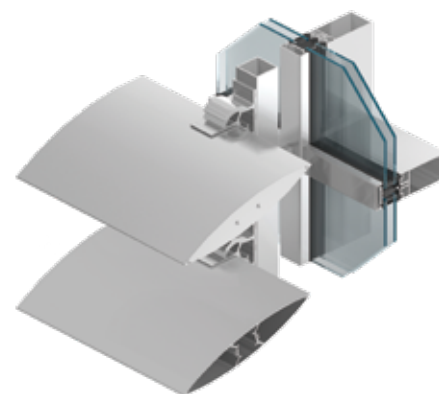




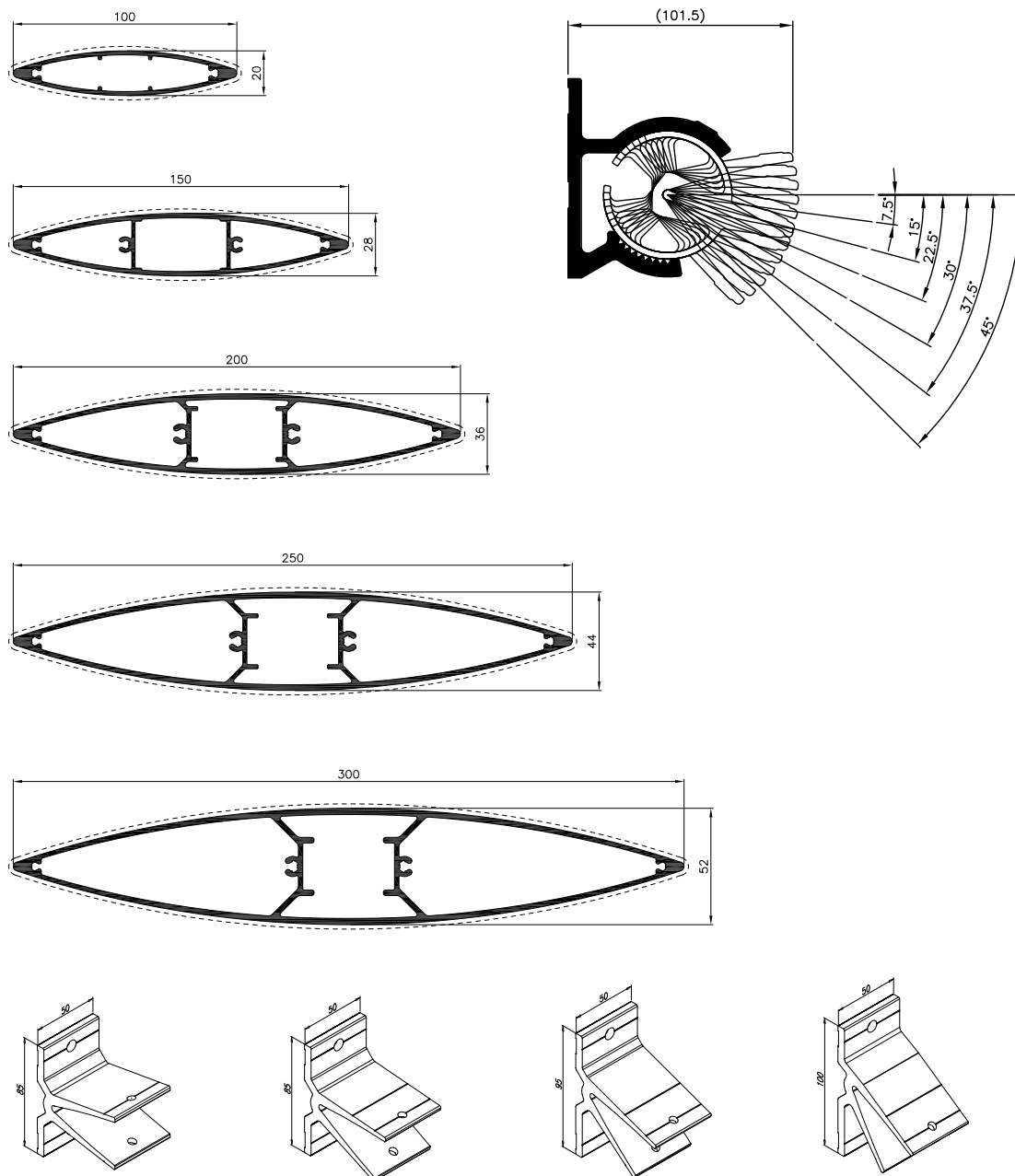
## Gevel zonweringensysteem **MB-SUNPROF**

Gevel lamellen die gebruikt zijn bij grote beglazingen verminderen de directe werking van het zonlicht op het interieur van het gebouw en tegelijkertijd zorgen voor het behoud van de natuurlijke verlichting comfort. Dankzij hun eigenschappen zijn ze niet alleen decoratieve en functionele elementen, maar ze hebben ook een invloed op de energiebesparing en, als het resultaat, op de vermindering van de exploitatiekosten van de objecten. De MB-SUNPROF systeem werd zo ontworpen zo optimaal als mogelijk aan de behoeften van de moderne architectuur te voldoen. Het bevat uit lamel profielen die beschikbaar zijn in verschillende maten en accessoires die het mogelijk maken om ze op de juiste helling te monteren en met de gevel te integreren.



perfecte balans van licht en schaduw

## DWARSDOORSNEDE



### FUNCTIONALITEIT EN ESTHETICA

- de garantie van natuurlijke verlichting
- vermindering van het energieverbruik
- profielen met de breedte van 100 tot 300 mm
- een verstelbare hellingshoek van het rolluik van 0 tot 45 graden
- een mogelijkheid om het aan de gevel, de dragende muur of aan de raam vast te stelen