

Gevelsysteem

MB-SR60N MB-SR60N HI+ MB-SR60N EFEKT

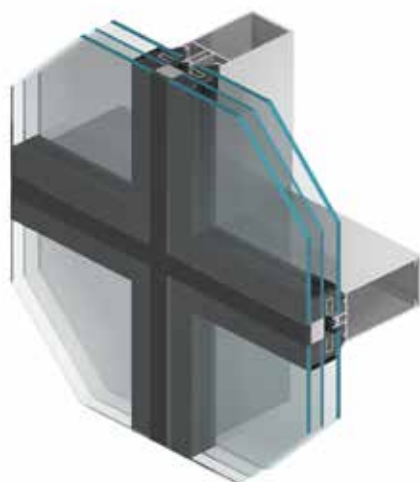
▪ *modern uiterlijk van de gevel*

▪ *duurzame constructie*

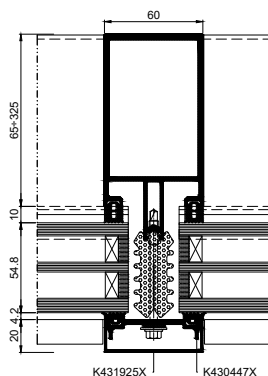
Het gevelsysteem is bestemd voor het construeren en uitvoeren van lichte vliesgevels – vlakke van het type infillgevel en andere ruimtelijke constructies. De stijlen en dwarsbalken met een breedte van 60 mm maken constructie van esthetische gevels mogelijk met zichtbare smalle scheidingslijnen die tegelijkertijd zorgen voor een duurzame en stevige constructie. De oplossingen van dit systeem maken dat de stijl- en dwarsbalkprofielen vanaf de binnenzijde van de gevel vlak gemaakt worden waardoor het mogelijk is om het exterieur in verschillende versies vorm te geven. Voordelen van de het systeem MB-SR60N zijn de bijzonder goede technische parameters, vrijheid om de ruimte vorm te geven en de diverse opengaande elementen die in de gevel kunnen worden gemonteerd. Extra aandacht verdient de versie met verhoogde thermische isolatie MB-SR60N HI+, waarin speciale isolatoren zijn toegepast. Er is ook een versie verkrijgbaar zonder de maskeringstrips MB-SR60N EFEKT die van buitenaf zichtbaar zijn.

**AANBEVOLEN VOOR
DE ENERGIE-EFFICIËNTE
BOUW**

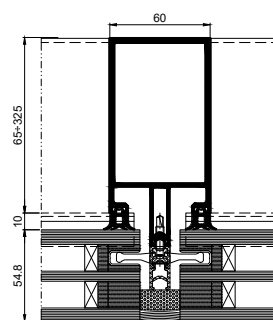




MB-SR60N EFEKT



Dwarsdoorsnede door de stijl MB-SR60N HI+



Dwarsdoorsnede door de stijl MB-SR60N EFEKT

FUNCTIONALITEIT EN UITERLIJK

- hoekverbindingen voor vrije vormgeving van de aluminiumconstructie
- stijlen en dwarsbalken met "scherpe" randen waardoor constructies kunnen worden gebouwd met een uniform raster
- esthetische gevelvarianten en diverse opzetprofielen met verschillende vormen maken talrijke geveluitvoeringen mogelijk
- de ruime beglazingsmogelijkheden en de beschikbare isolatoren en accessoires zorgen voor een hoog niveau van warmte-isolatie van de gevel
- mogelijkheid om de profielen te buigen en boogconstructies te creëren

TECHNISCHE GEGEVENS	MB-SR60N	MB-SR60N HI+	MB-SR60N EFEKT
Diepte stijlen		65 – 325 mm	
Diepte dwarsbalken		49,5 - 249,5 mm	
Stijfheid stijlen (bereik coëff. Ix)		59,66 – 5856,30 cm ⁴	
Stijfheid dwarsbalken (bereik coëff. Iz)		32,07 - 1269,13 cm ⁴	
Beglazingsbereik		4 – 72 mm	

TECHNISCHE PARAMETERS	MB-SR60N	MB-SR60N HI+	MB-SR60N EFEKT
Luchtdichtheid		tot AE 1350, EN 12152	AE 1200, EN 12152
Waterdichtheid		tot RE 1500, EN 12154	RE 1200, EN 12154
Windweerstand		2,4 kN/m ² , EN 13116	
Stootbestendigheid		I5/E5, EN 14019	