

Sistema di facciate continue

MB-SR60N MB-SR60N HI+ MB-SR60N EFEKT

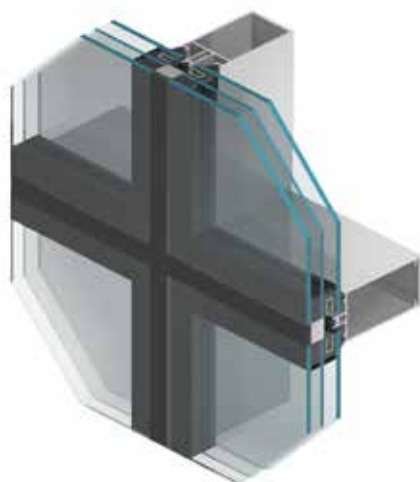
Sistema di facciata continua progettato per la realizzazione di facciate continue piane leggere di tipo sospeso e di riempimento e di altre coperture in vetro. I montanti e i traversi da 60 mm consentono di costruire facciate eleganti con linee di fuga sottili, garantendo allo stesso tempo durabilità e resistenza alla struttura. Il sistema offre soluzioni con la superficie allineata dei montanti e dei traversi dal lato interno e di ottenere diverse configurazioni dal lato esterno. Il sistema MB-SR60N vanta ottimi parametri tecnici, grande libertà di creare strutture dalle svariate forme e un'ampia gamma di elementi apribili da inserire nella facciata. Particolare attenzione merita la versione con isolamento termico potenziato MB-SR60N HI+, in cui sono stati utilizzati degli isolanti speciali. È disponibile inoltre la versione con le copertine invisibili dall'esterno MB-SR60N EFEKT.

▪ *facciate continue moderne*

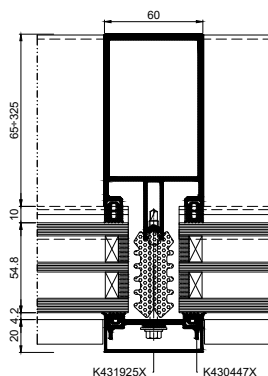
▪ *struttura resistente*

**RACCOMANDATO
PER L'EDILIZIA A BASSO
CONSUMO ENERGETICO**

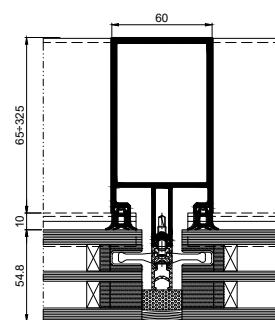




MB-SR60N EFEKT



Sezione montante MB-SR60N HI+



Sezione montante MB-SR60N EFEKT

FUNZIONALITÀ ED ELEGANZA

- giunzioni angolari per la creazione libera di strutture in alluminio
- montanti e traversi dai bordi "squadri" che consentono la costruzione di facciate portanti dall'aspetto di un reticolato uniforme
- configurazioni eleganti delle facciate continue e una serie di profili composti dalle diverse forme per ottenere molteplici effetti visivi
- la possibilità di utilizzare vetri di vario spessore, insieme agli isolanti di serie e agli accessori permettono di ottenere un elevato livello di isolamento termico della facciata continua
- possibilità di curvatura dei profili e di realizzazione di strutture ad arco

DATI TECNICI	MB-SR60N	MB-SR60N HI+	MB-SR60N EFEKT
Profondità montanti		65 – 325 mm	
Profondità traversi		49,5 – 249,5 mm	
Rigidità montanti (coeff. Ix)		59,66 – 5856,30 cm ⁴	
Rigidità traversi (coeff. Iz)		32,07 – 1269,13 cm ⁴	
Vetrazione		4 – 72 mm	

PARAMETRI TECNICI	MB-SR60N	MB-SR60N HI+	MB-SR60N EFEKT
Impermeabilità all'aria		AE 1350, EN 12152	AE 1200, EN 12152
Tenuta all'acqua		RE 1500, EN 12154	RE 1200, EN 12154
Resistenza al carico del vento		2,4 kN/m ² , EN 13116	
Resistenza all'urto		I5/E5, EN 14019	