

Système de façade

MB-SR60N MB-SR60N HI+ MB-SR60N EFEKT

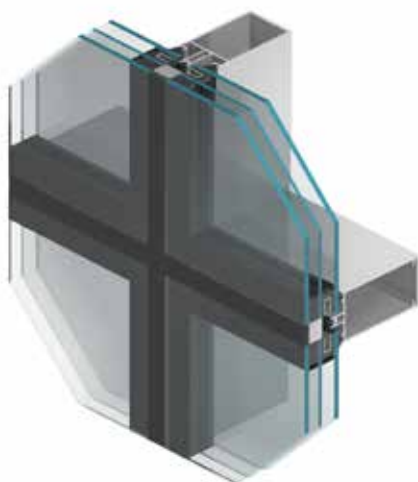
Système de façade conçu pour la réalisation de murs-rideaux légers, plats de type suspendu ou incorporés, et d'autres structures spatiales. Les poteaux et les traverses d'une largeur de 60 mm permettent de construire des façades esthétiques avec des lignes de séparation étroites et apparentes, tout en assurant la durabilité et la résistance de la structure. Les solutions de ce système permettent d'affleurer la surface des poteaux et des traverses à l'intérieur pour obtenir des aspects différents. Le MB-SR60N se distingue par de très bonnes performances, par la liberté en termes d'agencement de l'espace et par sa variété d'éléments ouvrants à monter sur la façade. À noter en particulier la version à isolation thermique renforcée MB-SR60N HI+ dotée d'isolateurs spéciaux. À votre disposition également la version MB-SR60N EFEKT sans profilés de recouvrement visibles de l'extérieur.

▪ *aspect moderne de la façade*

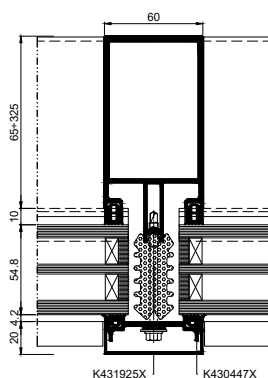
▪ *structure robuste*

**RECOMMANDÉ POUR
LES BÂTIMENTS À FAIBLE
CONSOMMATION D'ÉNERGIE**

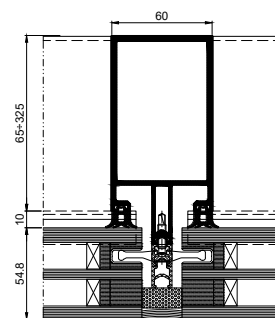




MB-SR60N EFEKT



Section du poteau MB-SR60N HI+



Section du poteau MB-SR60N EFEKT

FONCTIONNALITÉ ET ESTHÉTIQUE

- raccords angulaires permettant de modéliser librement l'armature en aluminium
- poteaux et traverses aux bords tranchants pour conférer aux structures porteuses d'une façade l'aspect d'une grille uniforme
- variantes esthétiques de la façade et série de profilés encastrables d'une forme différente pour multiplier les variations de l'aspect de la façade
- large gamme de vitrages ainsi qu'isolateurs et accessoires disponibles assurant un niveau élevé d'isolation thermique des façades
- possibilité de plier les profilés et de réaliser des structures en arc

CARACTERISTIQUES TECHNIQUES	MB-SR60N	MB-SR60N HI+	MB-SR60N EFEKT
Profondeur des poteaux		65 – 325 mm	
Profondeur des traverses		49,5 - 249,5 mm	
Rigidité des poteaux (étendue du coefficient Ix)		59,66 – 5856,30 cm ⁴	
Rigidité des traverses (étendue du coefficient Iz)		32,07 - 1269,13 cm ⁴	
Vitrages		4 - 72 mm	

CARACTÉRISTIQUES TECHNIQUES	MB-SR60N	MB-SR60N HI+	MB-SR60N EFEKT
Perméabilité à l'air		jusqu'à AE 1350, EN 12152	AE 1200, EN 12152
Étanchéité à l'eau		jusqu'à RE 1500, EN 12154	RE 1200, EN 12154
Résistance à la charge due au vent		2,4 kN/m ² , EN 13116	
Résistance aux chocs		I5/E5, EN 14019	